



**ДЕМАН**  
СИСТЕМИ ЗА ЕТИКЕТИРАЊЕ

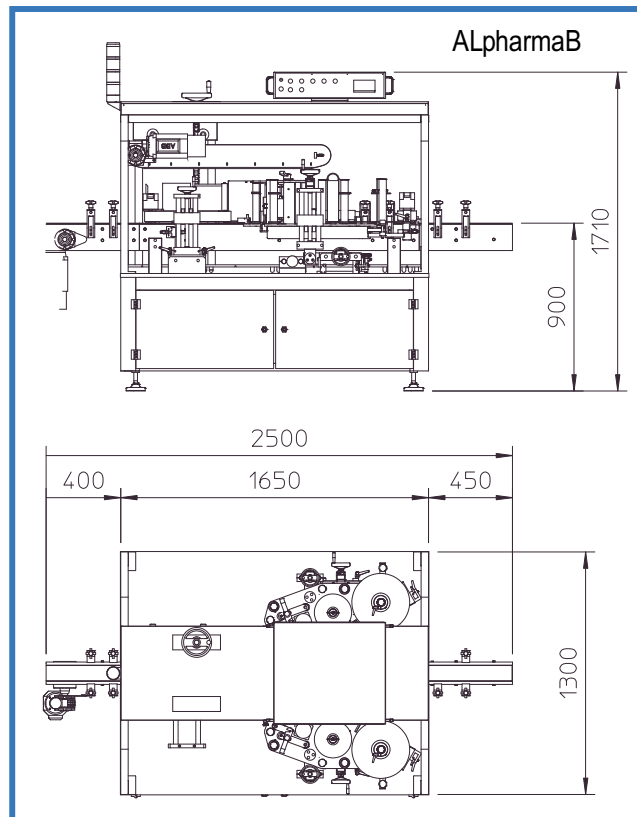
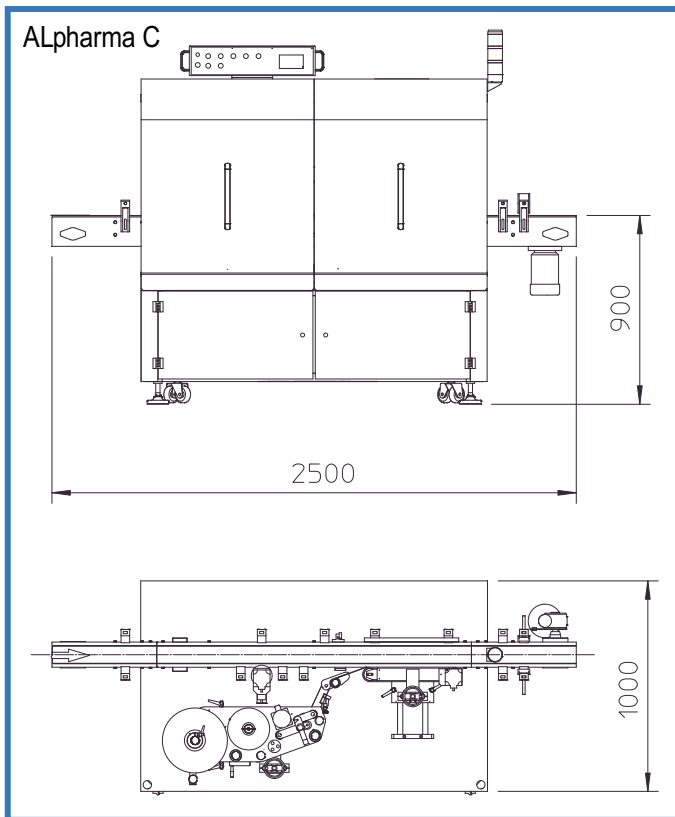
[www.deman.mk](http://www.deman.mk)


by **AL  
TECH**  
Advanced Labelling Technologies

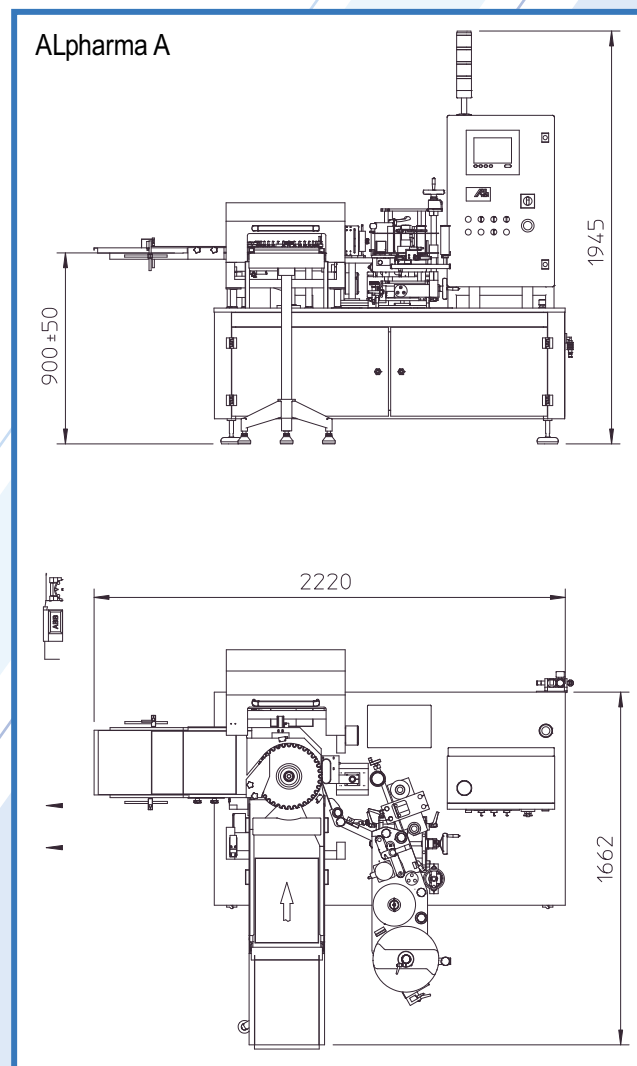


**AL**  
pharma

Sistemi di etichettatura per farmaceutici  
Labelling systems for pharmaceuticals  
Систем за етикетирање за фармација



 AL pharma системите за самоетикетирање се специјално направени од ALTECH за пакувања на фармацевтски производи. Базирани на големото искуство здобиено преку дизајнирање на нивните иновативни системи за етикетирање, кои покажале мошне успешни во сите сектори на пазарот. ALTECH развија нова линија на AL pharma, чии што развиени карактеристики целосно се компатибилни со строгите правила и прописи на фармацевтска индустрија. Оваа линија е дизајнирана според Good Engineering Practices (GEP), со особено внимание на низа специфични потреби



**ДЕМАН доо**

Ул. Хо Ши Мин Бр. 145 Скопје  
 e-mail: [contact@deman.mk](mailto:contact@deman.mk) - [www.deman.mk](http://www.deman.mk)  
 тел./факс +389 (0)2 309 55 93

